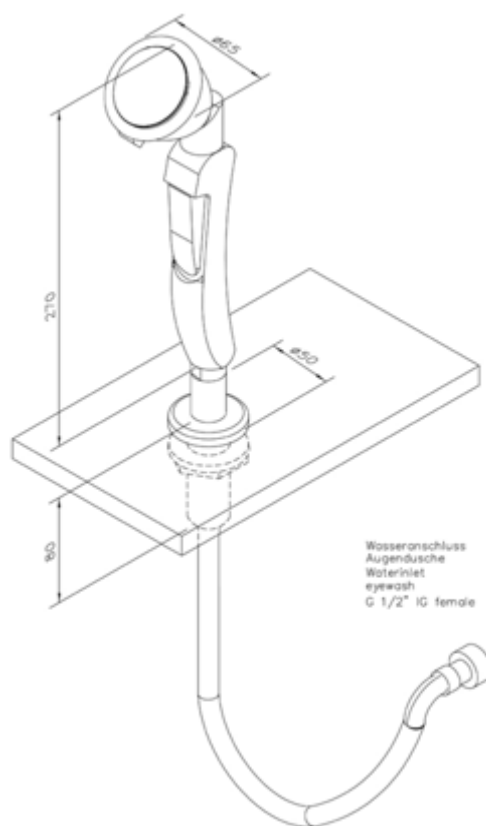


Ruční (oční i tělová) sprcha s jednou hlavicí v úhlu 45 °



- Části přicházející do kontaktu s médiem vyrobeny z mosazi
- Rukojeť s aretovatelnou spouštěcí klapkou z plastu, ventil se sám neuzavírá
- Vysoce výkonná sprchovací hlavice z mosazi krytá práškovým, chemicky odolným lakem, plastová sprchovací destička odolná proti zanášení, gumová chránička a těsný kryt proti prachu s odklopným mechanismem.
- Integrovaný regulátor průtoku 7l/min
- Integrovaná ochrana proti zpětnému nasátí
- Nerezem pokrytá flexi-hadice délky 1,5 m s 1/2" převlečnou maticí, DIN-DVGW testována a povolena
- Robustní stolní úchytka s chromovanou rozetou včetně upevňovacích prvků M28x1,5x80 mm z mosazi, těsnění o-kroužkem.
- Označovací štítek podle normy, samolepicí PVC, 100 x 100 mm
- Montážní výška 750 mm (± 200 mm)
- Odpovídá normě ČSN EN 15154-2:2006, STN EN 15154-2:2006, DIN EN 15154-2:2006, ANSI Z358.1-2009, GOST-R Certifikát č. 0145433.
- Výrobce: B-SAFETY či rovnocenný
- Katalogové číslo: BRU 713 020
- Výhradní dodavatel v ČR a SR: www.ocnisprchy.cz (Bangco s.r.o.)