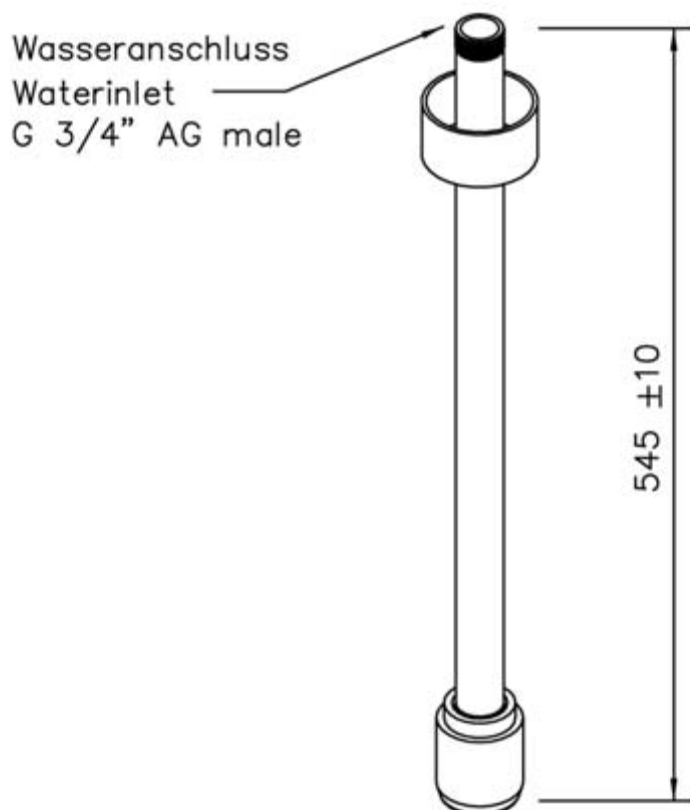


Tělní sprcha bez ovládání, s montáží do stropu, pod omítku, nerezové provedení



- Sprchovací rameno 3/4", leštěná nerezová ocel, celková délka 545 mm, krycí polyamidová růžice, napojení vody 3/4" vnější závit
- Vysoce výkonná sprchovací hlavice z nerezů, zlepšený sprchovací profil, odolná proti korozi, prakticky bezúdržbová, odolná proti usazeninám, velice robustní, sama se vyprazdňuje
- Integrovaný regulátor průtoku 50 l vody/min. při 1,5 – 3 bar tlaku v potrubí
- Upevňovací výška je stanovena dle normy tak, že spodní okraj sprchové hlavice musí být ve výšce 2 200 mm (± 100 mm) nad úrovní podlahy
- Označovací štítek pro tělní sprchu 150 mm x 150 mm dle normy
- Odpovídá normám: ČSN EN 15154-1:2006, STN EN 15154-1:2006, DIN EN 15154-1:2006, DIN 12899-3:2009, ANSI Z358.1-2009, GOST-R Certifikát č. 0145433.
- Výrobek: B-Safety nebo rovnocenný
- Obj. číslo: BRU 075 095
- Výhradní dodavatel v ČR a SR: www.ocnisprchy.cz (BangCo s.r.o.)