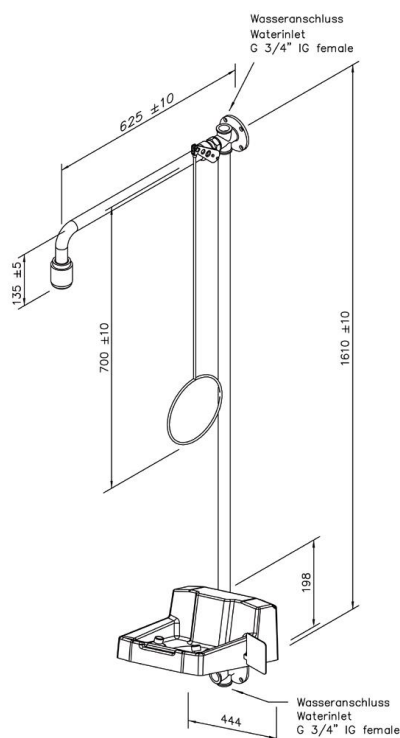


Kombinovaná oční sprcha s vaničkou/tělní sprcha s montáží na stěnu, na omítku, NEREZ



- Sprchovací rameno 3/4", leštěná nerez 1.4301, 625 mm od stěny
- Nástěnná příruba 3/4", 2x leštěná nerez 1.4301, napojení 3/4" vnitřní závit (horní nebo dolní napojení) včetně zátky 3/4"
- Kulový ventil 3/4" z nerez 1.4301 se spouštěním tažnou nerezovou tyčkou 700 mm, nerez 1.4301, DIN-DVGW zkoušený a povolený
- Vysoce výkonná sprchovací hlavice, leštěná nerez 1.4301, zlepšený sprchovací profil, odolná proti korozi, prakticky bezúdržbová, odolná proti usazeninám, velice robustní, sama se vyprazdňuje
- Proud 50 l vody/min. při 1,5 - 3 bar tlaku v potrubí
- Bezpečnostní oční sprcha se dvěma hlavicemi a s vaničkou UV-odolného plastu ABS, spouštěcí deska z nerezové oceli
- Široce tryskající výkonné hlavice s gumovými chráničkami
- Integrovaný omezovač průtoku 3/8"
- Připojení napájecí vody 3/8" vnější, případné připojení k odpadu: 1 1/4" vnější
- Označovací štítek pro tělní sprchu 150 mm x 150 mm dle normy, pro oční sprchu 150 x 150 mm, dle normy
- Odpovídá normám: ČSN EN 15154-1:2006 a 2:2006, STN EN 15154-1:2006 a 2:2006, DIN EN 15154-1:2006 a 2:2006, DIN 12899-3:2009, ANSI Z358.1-2009, GOST-R Certifikát č. 0145433.
- Výrobek: B-Safety nebo rovnocenný
- Obj. č.: BR 866 095
- Výhradní dodavatel v ČR a SR: www.ocnisprchy.cz (Bangco s.r.o.)