

[WWW.OCNISPRCHY.CZ](http://WWW.OCNISPRCHY.CZ)

## Oční a obličejová sprcha s montáží na podlahu, mrazuvzdorné provedení

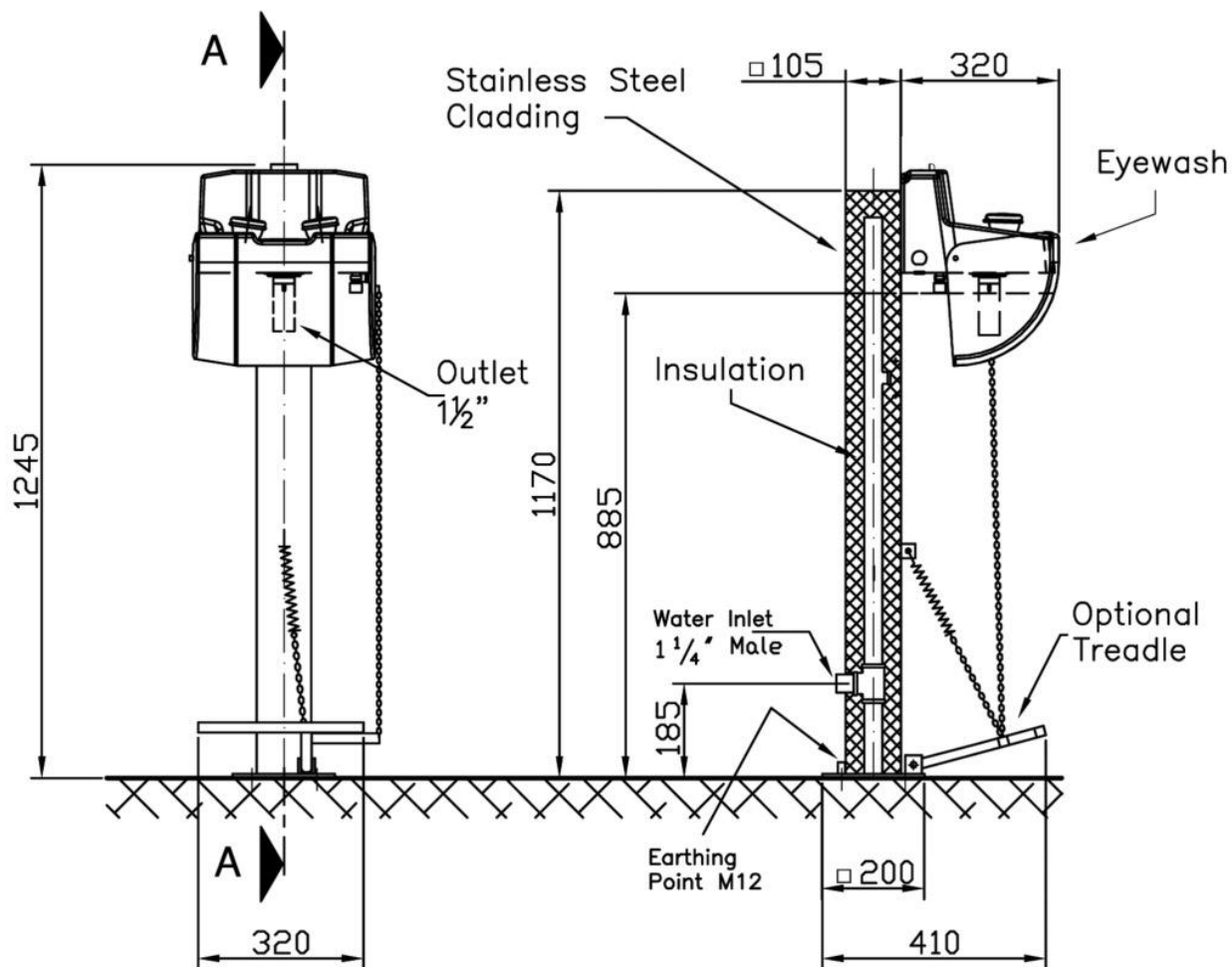
- Patice se 4 upevňovacími otvory z ušlechtilé oceli, 1.4301, 200 x 200 mm
- Stojna 1 ¼ '' z ušlechtilé oceli 1.4301, spodní přívod 1 ¼ '' vnější
- Opláštění trubek a izolace z ušlechtilé oceli 1.4301, včetně označovacích pásů zelenobílých
- Oční a obličejová sprcha se sběrnou vaničkou a opláštěním, rozměry (v x š x h): 200 x 355 x 305 se spodním vyhříváním
- Širokotryskající vysoce výkonné sprchovací hlavice z mosazi kryté chemicky odolným práškovým lakem, plastové tryskové destičky, prakticky bez zanášení, gumové chráničky
- Integrovaný omezovač průtoku
- Opláštění z nárazuvzdorného a odolného ABS plastu (odolný i proti UV záření)
- Spouštění po stažení krytu jedním pohybem dolů nebo stiskem širokého tlačítka PUSH v horní části, volitelně také nožní pákou s řetízkem
- Izolace, topení pomocí samoregulovaného topného kabelu
- Dodává se včetně označovacího štítku podle příslušné normy
- Vnější termostat reagující na okolní teplotu vzduchu s úsporou energie (zapíná při +4 °C, vypíná při +14 °C)
- Vhodné pro instalaci v zónách EX 1 & 2, všechny elektrické části v provedení EX, certifikát ATEX pro celou konstrukci
- Elektrické napojení 230 V – 50 Hz
- Celková výška 1245 mm, šířka 355 mm, hloubka 400 mm
- Odpovídá normám ČSN EN 15154-2:2006, STN EN 15154-2:2006, DIN EN 15154-2:2006, ANSI Z358.1-2009, GOST-R Certifikát č. 0145433H.



Výrobce: B-Safety nebo rovnocenný

Obj. kód: BRU 827 095, provedení z ušlechtilé oceli

Výhradní dodavatel v ČR a SR: [www.ocnisprchy.cz](http://www.ocnisprchy.cz) (Bangco s.r.o.)



## Fixing Detail

